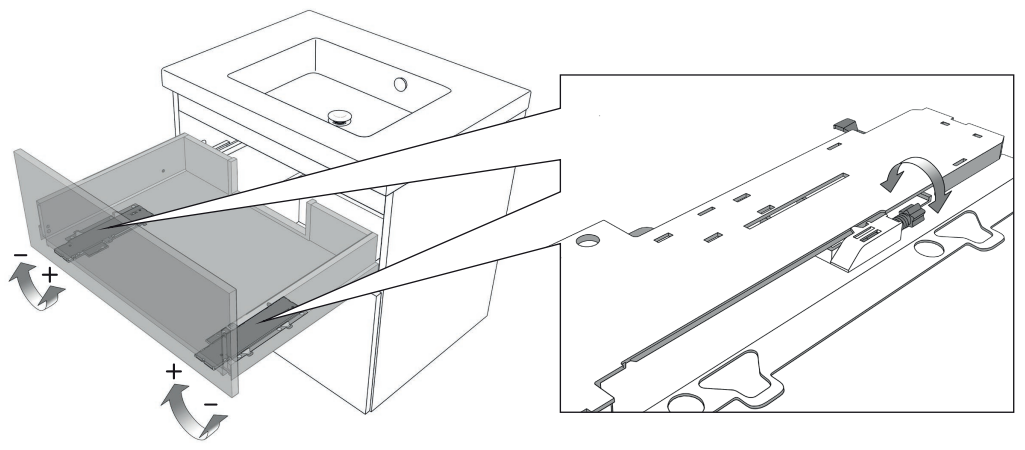
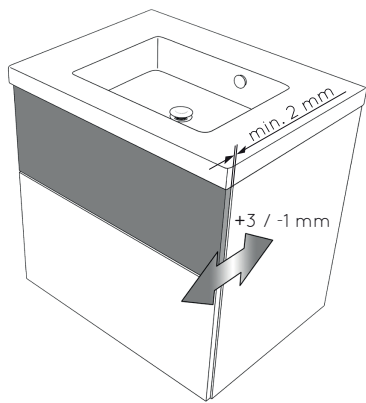


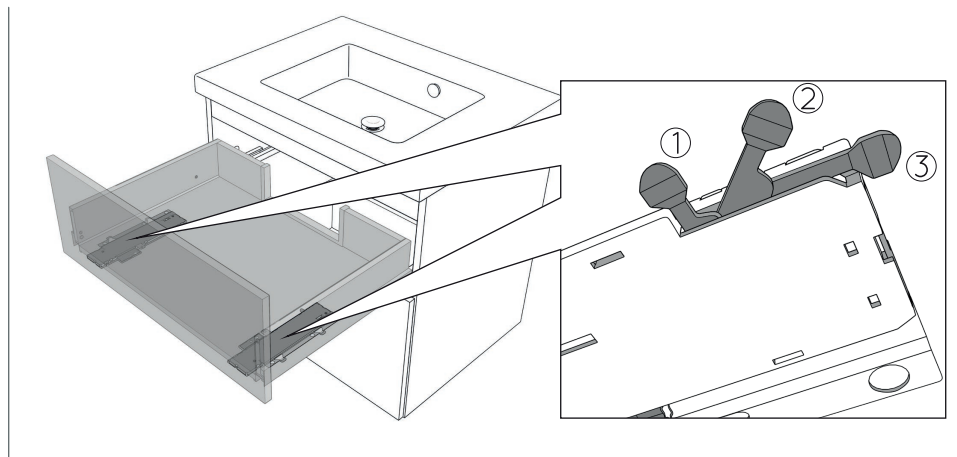
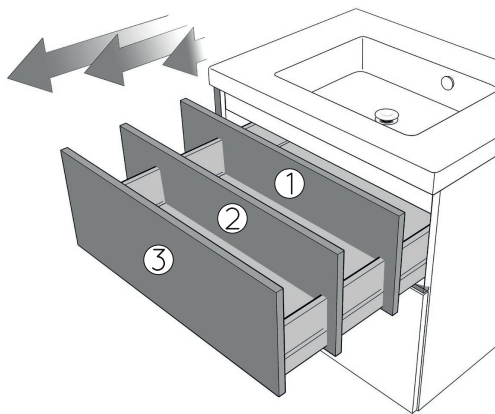
# TIPMATIC PUSH-TO-OPEN

Verstellen / Verstellungen

## Front afstand verstelling / Frontspalteinstellung



## Openingskracht / Auswurfkraft



## Extra informatie / Zusätzliche Informationen

- Let op: de front afstand tot de corpus moet minimaal 2 millimeter bedragen om het openen door te drukken mogelijk te maken.
- Zowel de schroef voor het verstellen van de lade afstand als het pookje voor het verstellen van de openingskracht zijn groen van kleur.
- Voor het verstellen is geen gereedschap benodigd.
- Voor het bijbehorende filmpje gebruikt u onderstaande QR-Code.

- Achtung: Der Frontabstand zum Korpus muss minimal 2 Millimeter betragen um das Öffnen per "Touch" zu gewährleisten.
- Sowohl die Einstellschraube für die Frontspalteinstellung als auch der Schalter für die Auswurfkraft sind grün gefärbt.
- Für die Einstellung sind keine Werkzeuge erforderlich.
- Für das begleitende Video verwenden Sie bitte den untenstehenden QR-Code.



[goo.gl/QAtr7g](https://goo.gl/QAtr7g)

**primabad**  
badkamermeubelen